

BeoLab 10

Vejledning



Advarsel! For at reducere risikoen for brand og elektrisk stød må dette produkt ikke udsættes for regn eller fugt. Udstyret må heller ikke udsættes for dryp eller stænk, og der må ikke placeres genstande fyldt med væske, fx vaser, på udstyret.

Træk stikket ud af stikkontakten for helt at afbryde strømmen til udstyret. Afbryderen skal hele tiden være lettilgængelig.



Symbolet et lyn i en trekant advarer om uisoleret farlig spænding bag produktets afskærmning, som kan være stærk nok til at forårsage elektriske stød.



Symbolet et udråbstegn i en trekant gør brugeren opmærksom på vigtige betjenings- og vedligeholdelsesinstruktioner, som kan findes i produktets vejledning.

Forholdsregler

- Sørg for, at højttaleren placeres og tilsluttes i overensstemmelse med instruktionerne i denne vejledning. Brug kun godkendte Bang & Olufsen stande eller vægbeslag for at undgå personskaade.
- Højttaleren kan kun slukkes helt ved at tage stikket ud af stikkontakten.
- Undlad at adskille højttaleren. Alle reparationer skal foretages af uddannede serviceteknikere.
- Højttaleren er udelukkende beregnet til indendørs brug under tørre forhold og inden for et temperaturområde på 10-40 °C.
- Anbring ikke genstande på højttaleren.
- Løft ikke højttaleren i den akustiske linse.
- *Høj musik i længere tid kan medføre høreskader!*

Når du har sat højttaleren op som beskrevet på de følgende sider, skal du slutte hele systemet til lysnettet.

Beskyttelse af højttaleren

Højttaleren er udstyret med et termisk beskyttelsessystem, der forhindrer skader som følge af overophedning. Hvis der opstår en fejl, eller højttaleren bliver overophedet, sætter systemet automatisk højttaleren i standby.

Sådan gendannes lyden:

- > Afbryd strømmen til højttaleren.
- > Giv systemet tid til at nulstilles eller køle ned (ca. 3-5 minutter).
- > Slut højttaleren til strømmen igen.

Hvis problemet varer ved, kontakt din Bang & Olufsen forhandler.

Rengøring af højttaleren

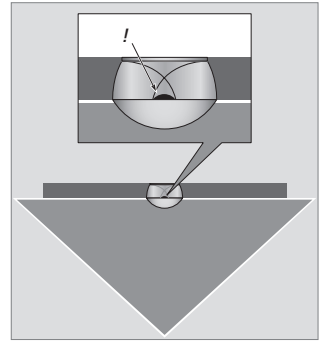
Støvede overflader rengøres med en tør, blød klud. Fedtpletter og vanskeligt snavs fjernes med en hårdt opvredet, fnugfri klud dyppet i vand tilsat nogle få dråber *mildt* rengøringsmiddel, fx opvaskemiddel.

Brug aldrig en støvsuger til at rengøre den åbne højttalermembran i den akustiske linse. Frontstoffet kan rengøres med en støvsuger med et blødt børstemundstykke, som er indstillet på laveste sugestyrke.

Brug aldrig sprit eller andre opløsningsmidler til rengøring af højttaleren.

Tænd og sluk højttaleren

Når du tænder for dit Bang & Olufsen system, tændes højttaleren samtidig, og når du slukker for systemet igen, sættes højttaleren også i standby.



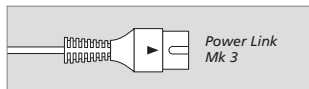
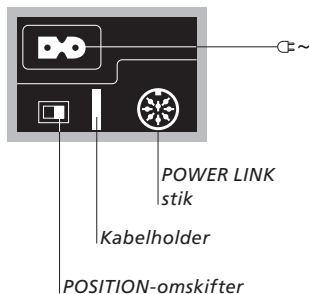
Advarsel! Rør ikke ved den åbne højttalermembran i den akustiske linse.

Opsætning af højttaleren – kabeltilslutninger

Stikpanelet er placeret på bagsiden af højttaleren. Sæt kablerne i, og indstil POSITION-omskifteren, før du fastgør højttaleren til vægbeslaget.

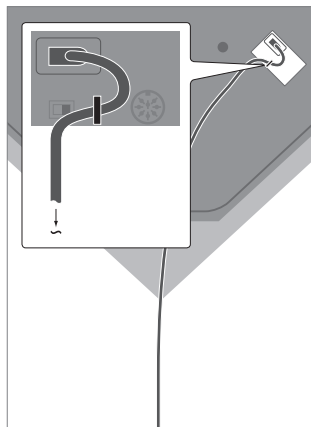
Se de vejledninger, der følger med Bang & Olufsen systemet, for oplysninger om stikkene på produktet.

Afbryd strømmen til Bang & Olufsen systemet, før du slutter noget til det.



POWER LINK stik: Brug dette stik til at slutte højttaleren til et af Power Link stikkene på Bang & Olufsen systemet.

Bemærk! Brug ikke den gamle type Power Link kabler, da dette vil forårsage støj og derfor ikke give den optimale lyd kvalitet. Den nye type er markeret med en trekant på stikket.



Kabelholder: Netledningen fra stikkontakten skal af sikkerhedsmæssige årsager være fastgjort til højttaleren. Dette gøres ved at føre ledningen om bag kabelholderen.

Netledning: Den medfølgende netledning er specielt beregnet til produktet. Hvis du ændrer eller beskadiger netledningen, skal du købe en ny hos din Bang & Olufsen forhandler.

POSITION-omskifteren

Når en højttaler placeres i et hjørne eller tæt på en væg, fremhæves basniveauet sammenlignet med basniveauet i en højttaler, der er placeret i en mere fritstående position.

For at fjerne denne basfremhævelse, skal du bruge POSITION-omskifteren til at sikre, at basniveauet passer til højttalerens placering. Den indstilling, du skal vælge, afhænger af afstanden fra højttaleren til rummets vægge og hjørner.

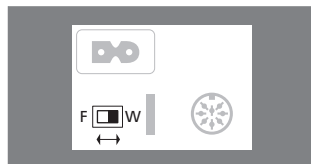
Omskifteren har to indstillinger:

W – Vægposition

Dette er fabriksindstillingen. Brug denne indstilling, når højttaleren er placeret, så fronten er under 50 cm fra væggen bag højttaleren, fx når højttaleren monteres på vægbeslaget som forklaret i denne vejledning.

F – Fritstående position

Denne indstilling er til fremtidig brug. Brug denne indstilling, når højttaleren er placeret, så fronten er over 50 cm fra væggen bag højttaleren.



POSITION-omskifteren er placeret på højttalerens stikpanel.

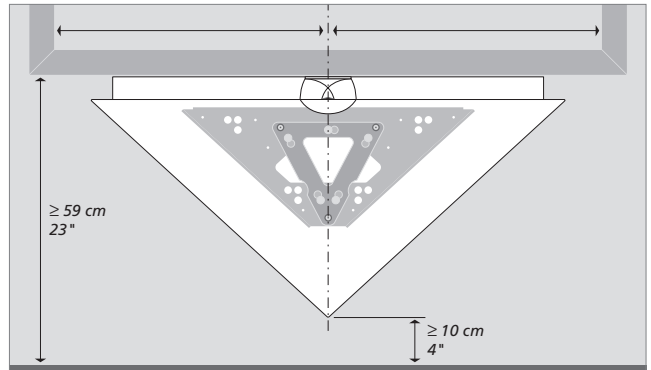


*Acoustic Lens Technology–
fremstillet på licens fra Sausalito
Audio Works.*

Opsætning af højttaleren – vægbeslag

Vægbeslaget skal fastgøres til væggen, så højttaleren placeres midt for fjernsynsskærmen umiddelbart under denne.

Vi anbefaler, at fjernsynsskærmen placeres, så højttaleren kommer til at hænge mindst 10 cm over gulvet.



Om skruer, spændeskiver og plugs

Brug skruer, spændeskiver og plugs i den korrekte størrelse og type under hensyntagen til væggens beskaffenhed.

Brug mindst fire skruer – to i hver side af vægbeslaget. Brug en min. 1,6 mm tyk spændeskive af passende størrelse under hver skrue. Hver skrue og spændeskive skal kunne klare en belastning på min. 16 kg.

Specielt om lette skillevægge:

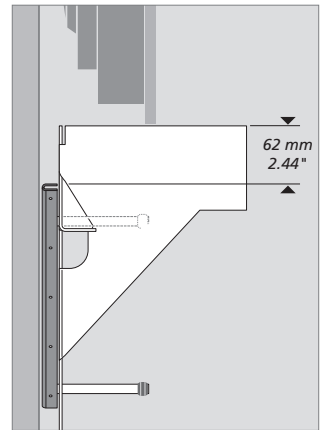
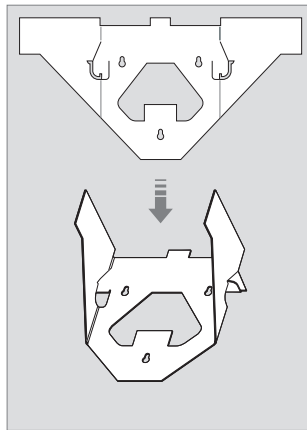
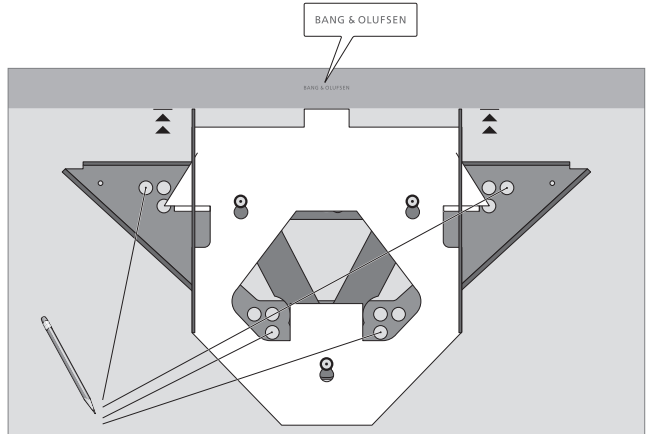
Såfremt du skal opsætte højttaleren på en let skillevæg (fx en gipsvæg), skal vægbeslaget fastgøres til en lodret stolpe. Opsætningen er afprøvet på en gipsvæg.

Brug en rundhovedet fransk skrue (Ø 6 mm), der gennembryder gipsen og skrues mindst 25 mm ind i den lodrette stolpe. Brug desuden tre ekstra skruer, der er beregnet til gipsvægge.

Sådan fastgøres vægbeslaget

- 1 Fold papskabelonen som vist, og fastgør den til vægbeslaget.
- 2 Hold vægbeslaget op mod væggen under fjernsynsskærmen – midt for denne. Sørg for, at skabelonen rører ved skærmens kant.
- 3 Marker hvor på væggen, hullerne skal bores.
- 4 Bor hullerne i væggen, og indsæt passende plugs.
- 5 Fastgør vægbeslaget til væggen med skruer og spændeskiver af den korrekte størrelse og type.

Hullerne i vægbeslaget giver mulighed for at justere placeringen. Sørg for, at vægbeslaget er placeret korrekt, dvs. vandret og midt for fjernsynsskærmen i den korrekte afstand fra dennes kant. Skru så alle skruerne helt fast.

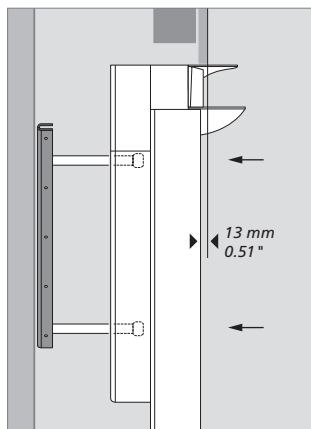
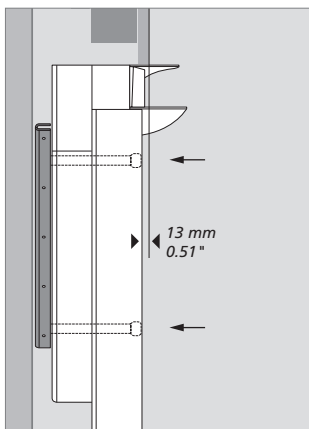
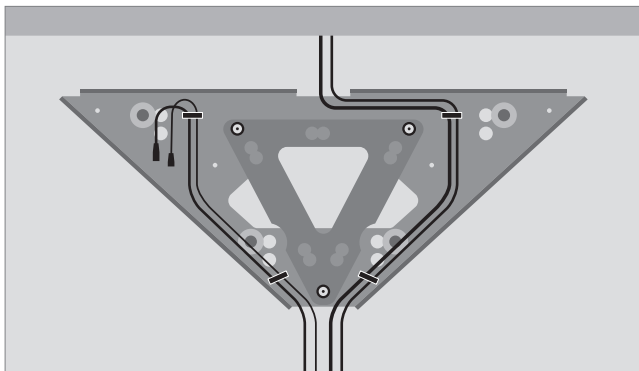


Papskabelon: Skabelonen er ment som en hjælp til at placere vægbeslaget i den rigtige afstand fra fjernsynsskærmens nederste kant.

Sådan fastgøres højtteren

Fastgør kablerne fra fjernsynsskærmen og højtteren til vægbeslaget, før du fastgør højtteren. Brug de medfølgende små kabelholdere.

- Slut kablerne til højtteren, og hæng den på vægbeslaget ved at indsætte de tre stivere i de tilsvarende huller i højtterekabinettet.
- Juster højtterens position på vægbeslaget. Den korrekte position er opnået, når højtterekabinettets front er 13 mm 'bag' fronten på fjernsynsskærmen.
- Stram skrueene for enden af de tre stivere for at fastgøre højtteren på vægbeslaget.



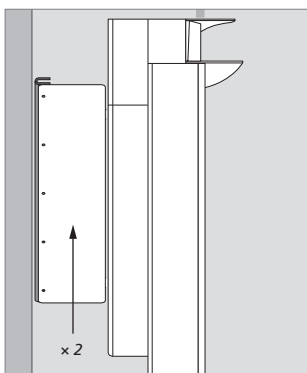
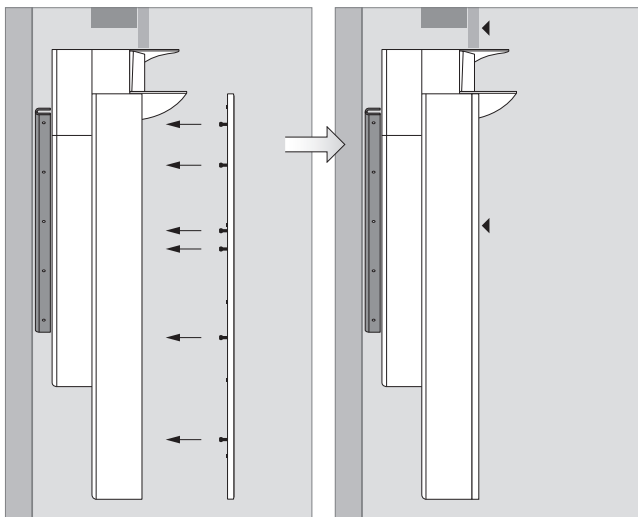
Højtterposition: Vægbeslaget gør det muligt for dig at justere højtterens position ind mod og ud fra væggen afhængigt af størrelsen på fjernsynsskærmen. Af sikkerhedsmæssige årsager er det vigtigt, at du fastgør højtteren på vægbeslaget.

Sådan fastgøres højttalerens frontpanel

- 1 Indsæt alle de små tapper på bagsiden af panelet i de tilsvarende huller i højttalerkabinettet.
- 2 Sørg for, at alle tapperne sidder godt fast i hullerne.

Når du er færdig, skal højttalerens frontpanel fugte med fjernsynsskærmens forkant. Hvis det ikke er tilfældet, må du fjerne frontpanelet igen og justere højttaleren ind mod eller ud fra væggen.

For at fjerne frontpanelet, fx i forbindelse med rengøring, skal du blot trække de små tapper ud af højttalerkabinettet.



Dækplader: Hvis du sætter din højttaler op under en 65"-skærm, skal du fastgøre to dækplader til vægbeslaget – en på hver side af beslaget.



Bortskaffelse af elektrisk og elektronisk udstyr (WEEE) – Miljøbeskyttelse

Elektrisk og elektronisk udstyr, reservedele og batterier, der er mærket med dette symbol, må ikke bortskaffes sammen med almindeligt husholdningsaffald, og alt elektrisk og elektronisk udstyr, alle reservedele samt alle batterier skal indsamles og bortskaffes separat. Når elektrisk og elektronisk udstyr samt batterier bortskaffes ved hjælp af de indsamlingssystemer, der anvendes i dit land, beskyttes miljøet og andre menneskers helbred. Desuden bidrages der til en betryggende og rationel anvendelse af naturlige ressourcer. Indsamling af elektrisk og elektronisk udstyr, batterier og affald forhindrer mulig forurening af naturen med farlige stoffer, som kan være indeholdt i elektriske og elektroniske produkter og udstyr.

Din Bang & Olufsen forhandler kan rådgive dig om den korrekte bortskaffelsesmetode i dit land.

I tilfælde af, at et produkt er for lille til at vise dette symbol, er det i stedet vist i vejledningen, på garantibeviset eller på emballagen.

Kun til det canadiske marked:

Dette digitale klasse B-apparat opfylder alle krav i de canadiske bestemmelser om interferensskabende udstyr.

Til det norske marked!

Mekaniske og elektroniske komponenter i produktene slites ved brug. Det må derfor påregnes reparasjoner og utskiftning av komponenter innenfor kjøpslovens reklamasjonstid, som må regnes som vedlikehold av produktene. Slik vedlikehold gir ikke grunnlag for å rette mangelskrav mot forhandler eller leverandør, og må bekostes av kjøper.

CE Dette produkt overholder bestemmelserne i direktiverne 1999/5/EF og 2006/95/EF.

Tekniske spesifikationer, funktioner og brug heraf kan ændres uden varsel.

Kun til det amerikanske marked:

Bemærk! Dette udstyr er blevet testet og vurderes at stemme overens med begrænsningerne for digitale klasse B-enheder, i henhold til del 15 i Federal Communications Commissions regler. Formålet med disse begrænsninger er at yde beskyttelse mod skadelig interferens i forbindelse med boliginstallationer. Udstyret genererer, bruger og kan udsende radiofrekvensenergi og kan desuden forårsage skadelig interferens i radiokommunikation, hvis ikke det installeres korrekt og bruges i overensstemmelse med denne vejledning. Dog er der ingen garanti for, at der ikke opstår interferens i en given installation. Såfremt udstyret forårsager skadelig interferens i en radio- eller fjernsynsmodtagelse, hvilket kan konstateres ved at tænde og slukke for det, opfordres brugeren til selv at forsøge at fjerne interferensen ved at udføre et eller flere af følgende skridt:

- Ændr antennens retning eller placering.
- Forøg afstanden mellem det udstyr, der forstyrrer, og modtageren.
- Slut udstyret til en stikkontakt på et andet kredsløb end det, modtageren er tilsluttet.
- Kontakt forhandleren eller en erfaren radio-TV-tekniker for at få hjælp.

